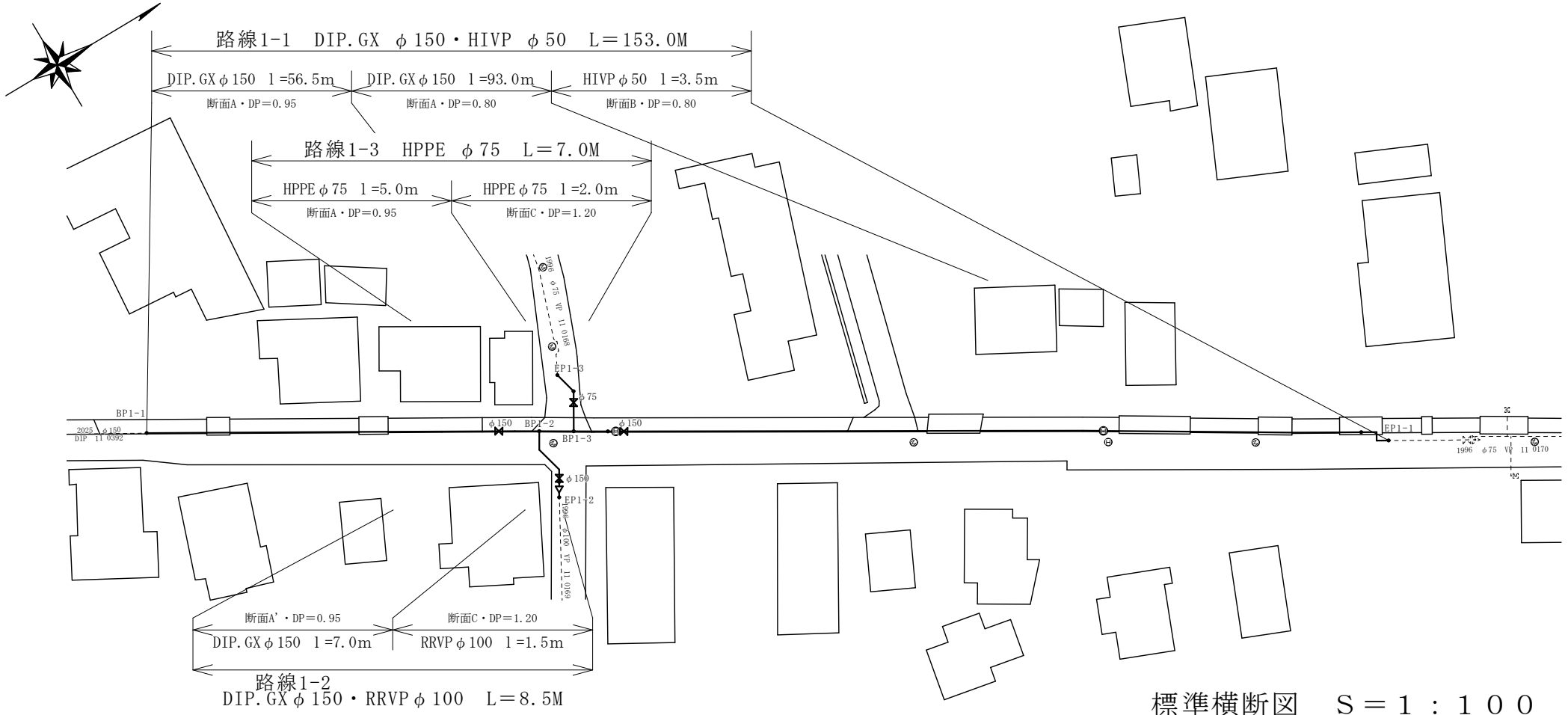
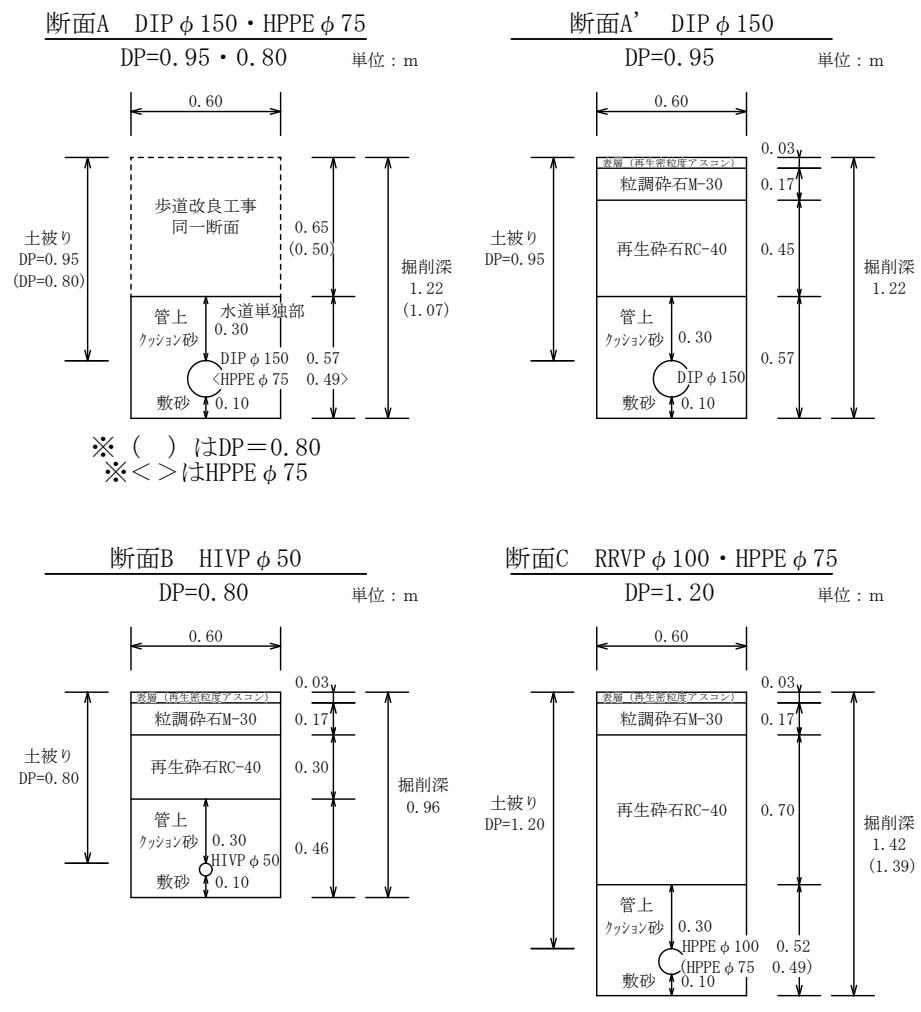


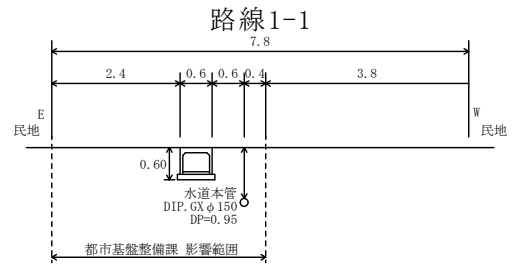
平面図 S = 1 : 500



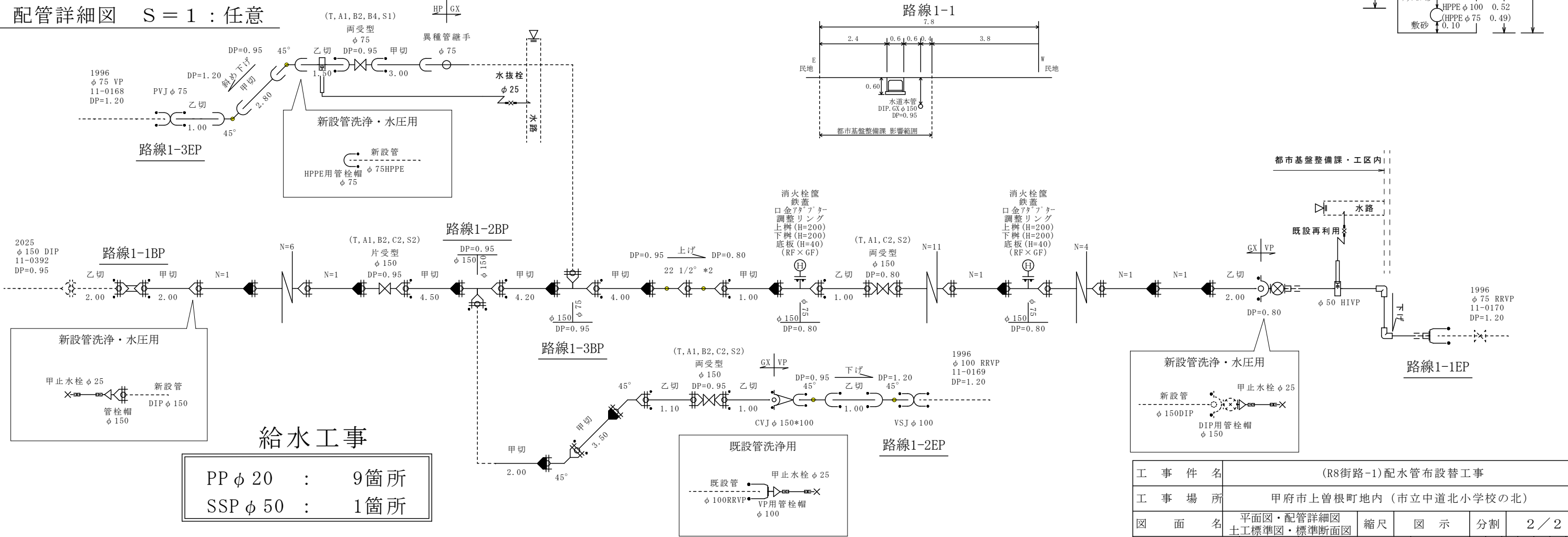
土工標準図 S = 1 : 25



標準横断面図 S = 1 : 100



配管詳細図 S = 1 : 任意



給水工事

PP φ20 : 9箇所
SSP φ50 : 1箇所

工 事 件 名	R8街路-1) 配水管布設替工事				
工 事 場 所	甲府市上曾根町地内 (市立中道北小学校の北)				
図 面 名	平面図・配管詳細図	縮尺	図 示	分割	2 / 2
甲府市上下水道局	管理番号	R 8 - 街路 - 1	マイクログ		